



HALF DOORS

Porte demi-taille

Puerta de tamaño medio

JEEP WRANGLER / GLADIATOR / PHEV

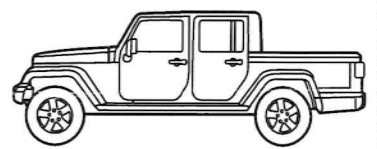
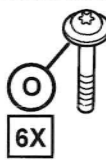
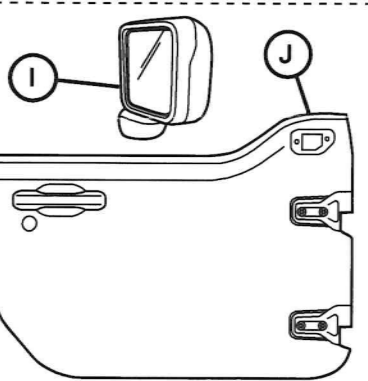
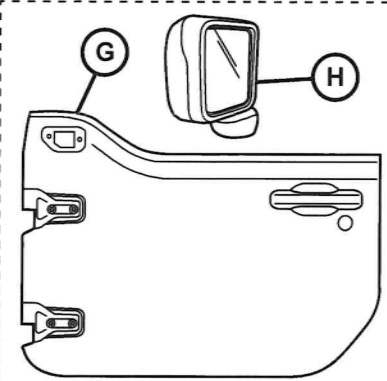
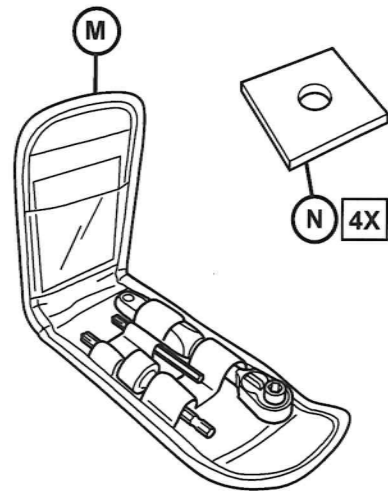
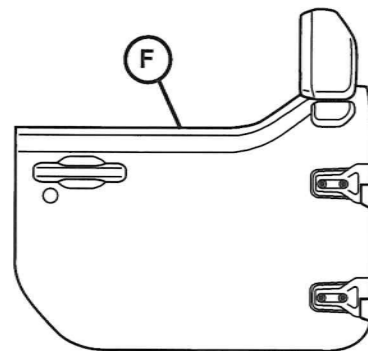
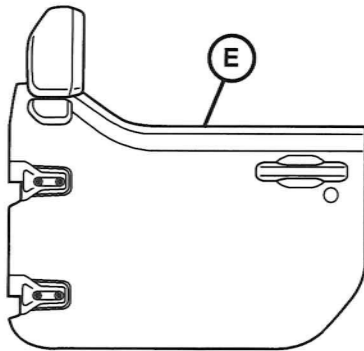
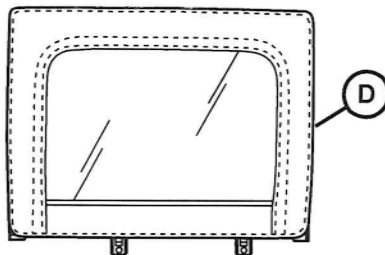
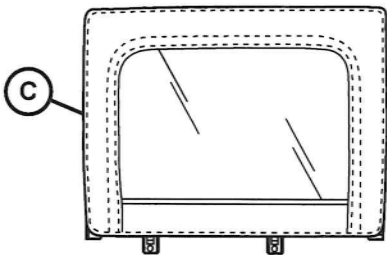
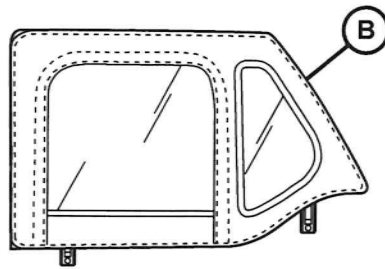
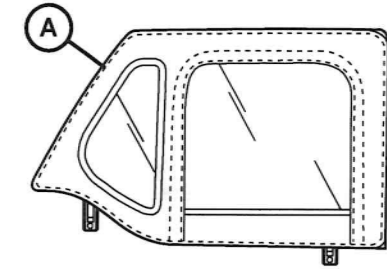
www.mopar.com

SCAN THIS
CODE FOR
INSTRUCTION
VIDEO

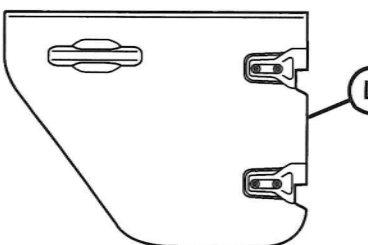
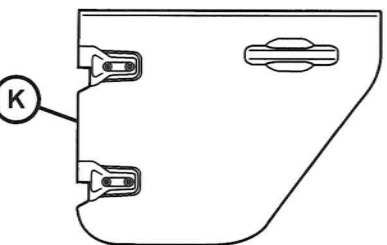


Scannez ce code pour
une vidéo d'instructions

Escanee este código para
ver un video de instrucciones



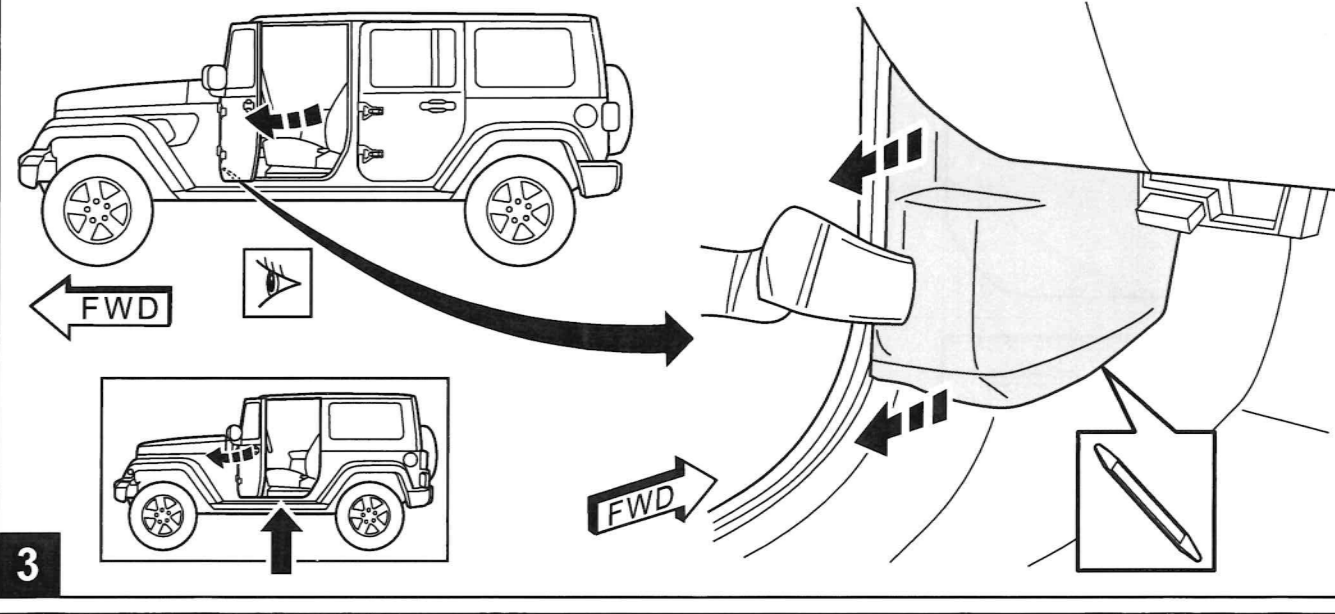
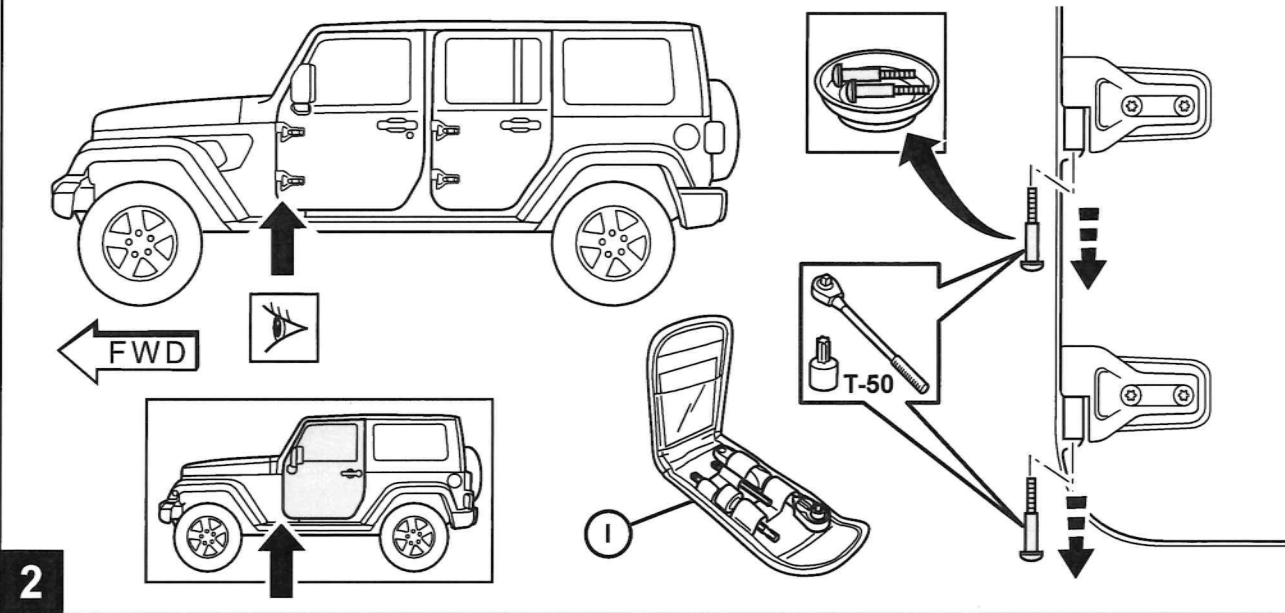
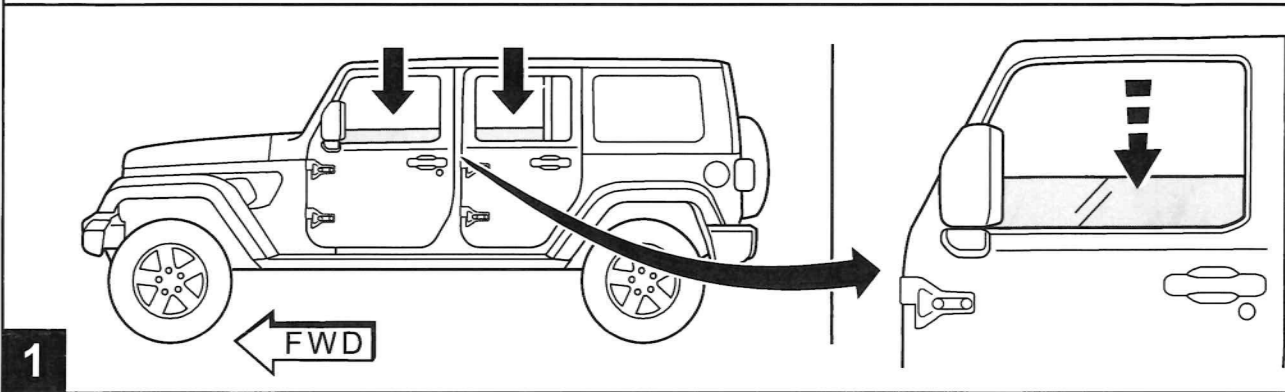
GLADIATOR / PHEV

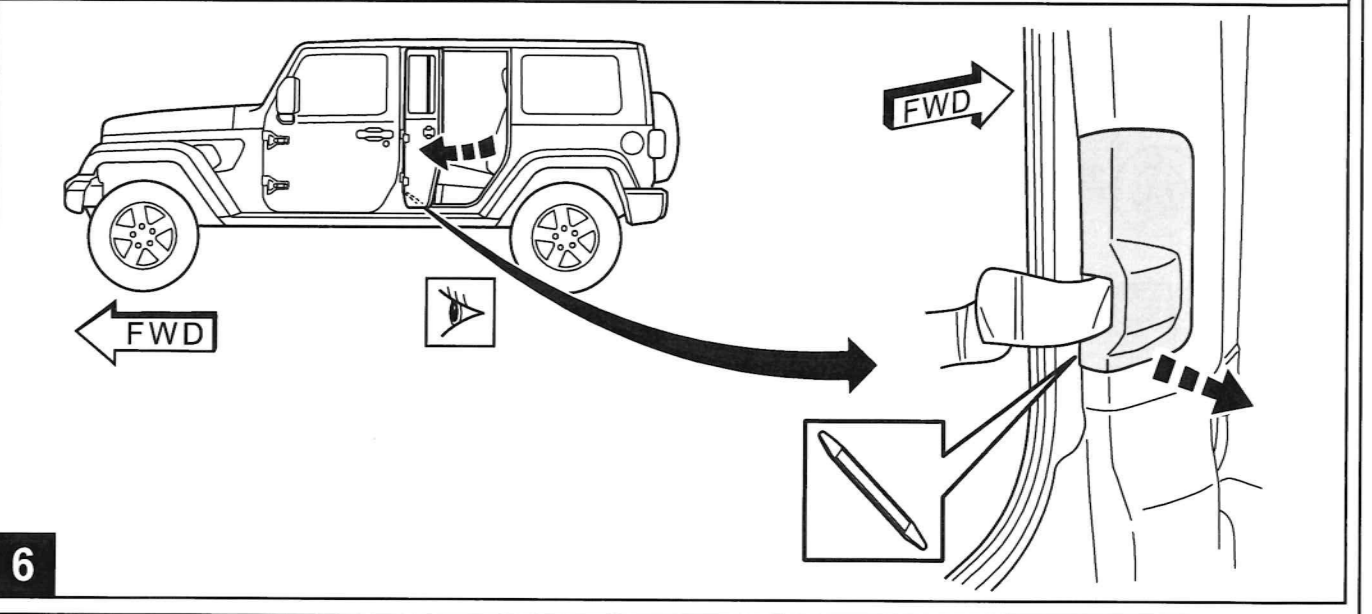
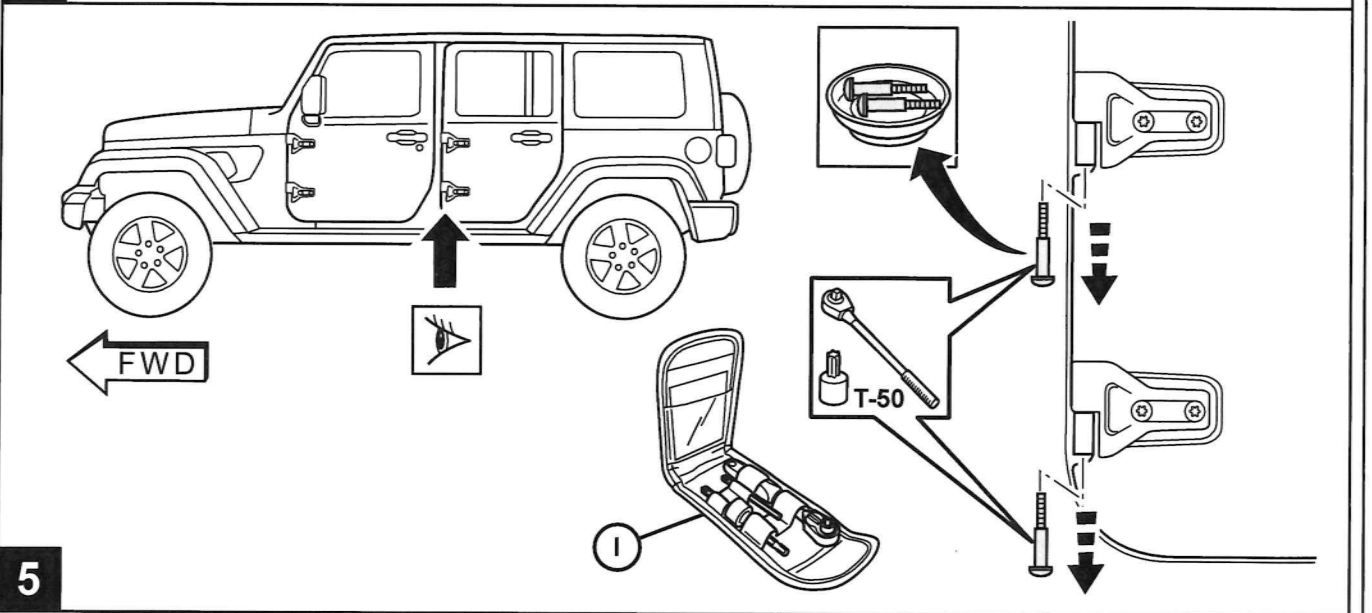
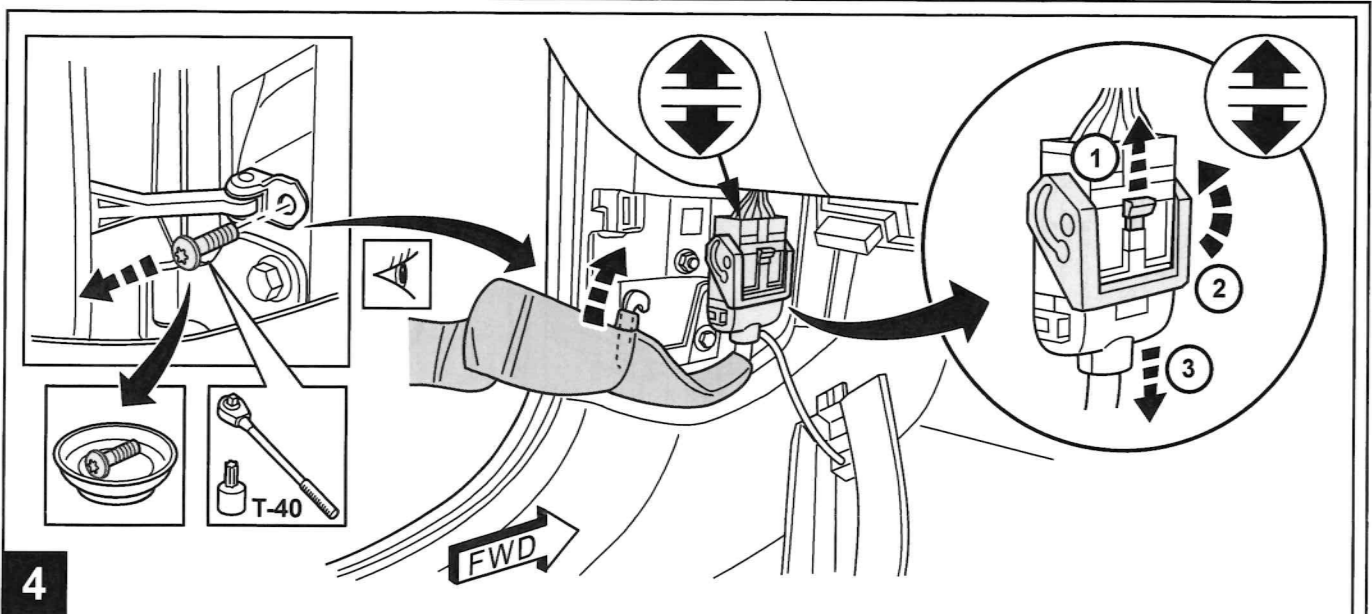


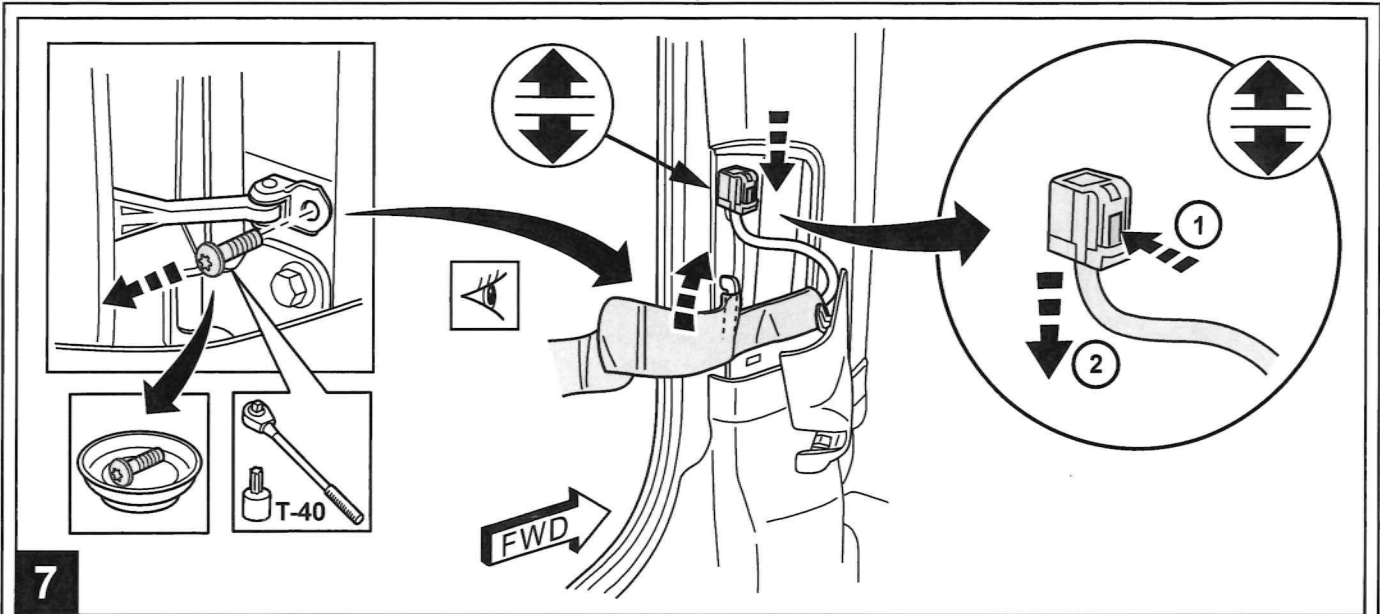
 = LOOK
VOIR
MIRA

 = IMPORTANT
IMPORTANT
IMPORTANTE

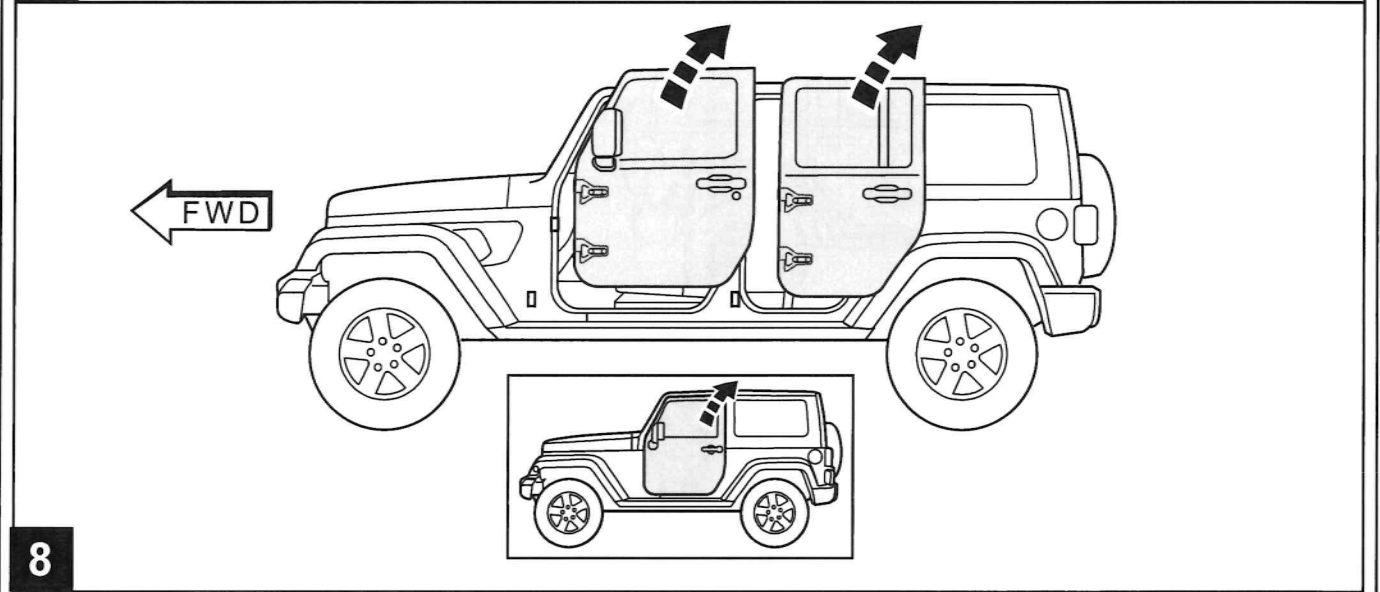
 = CAUTION
MISE EN GARDE
PRECAUCIÓN



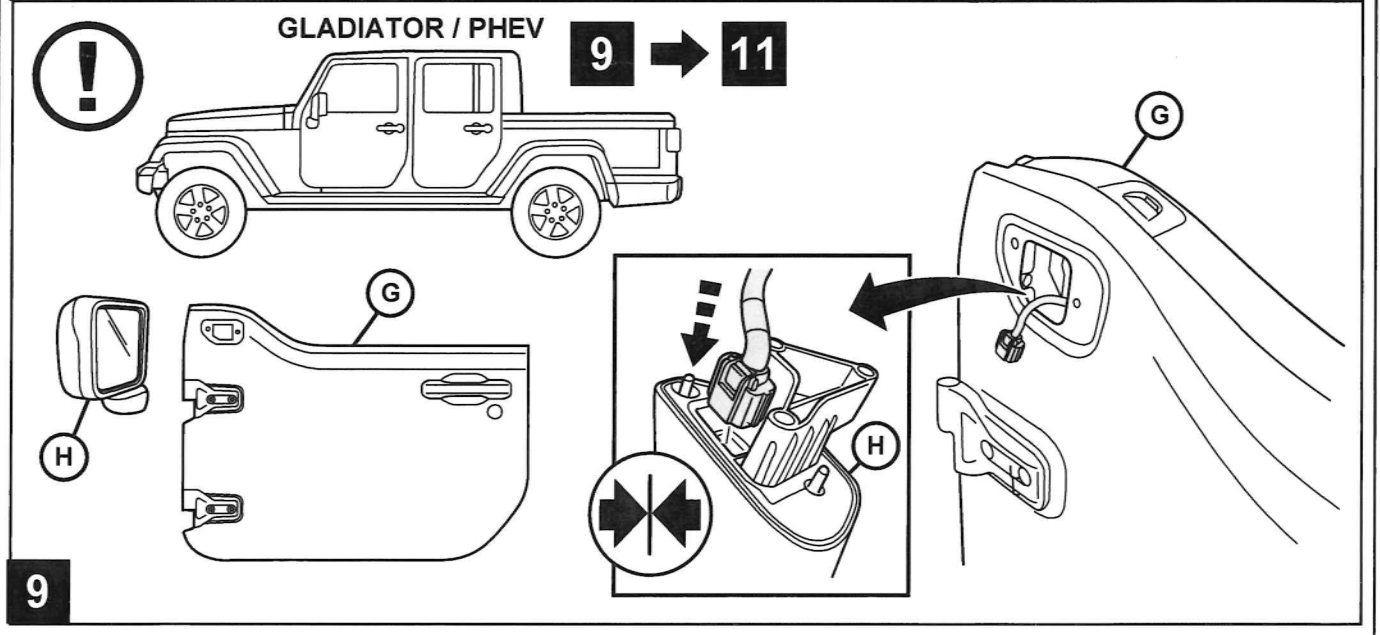




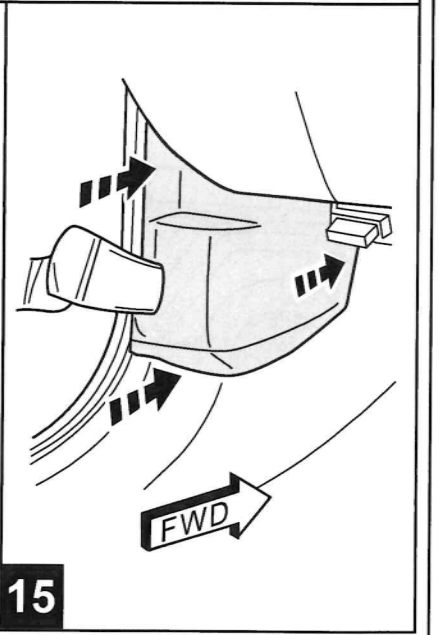
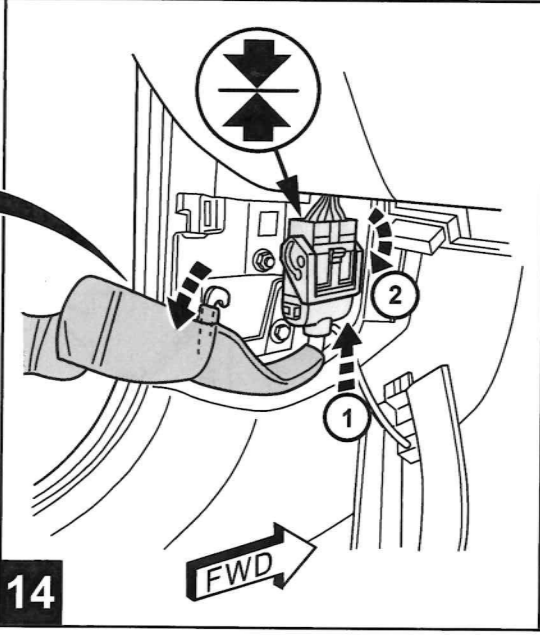
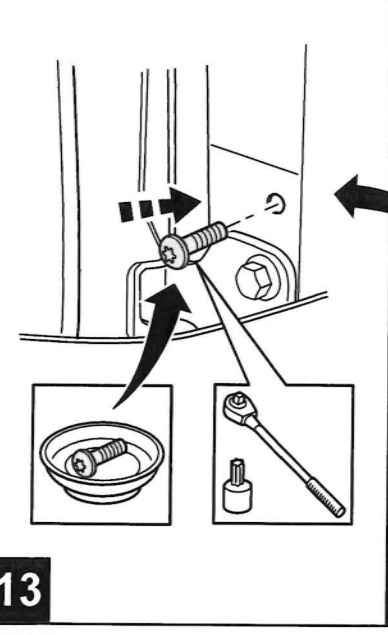
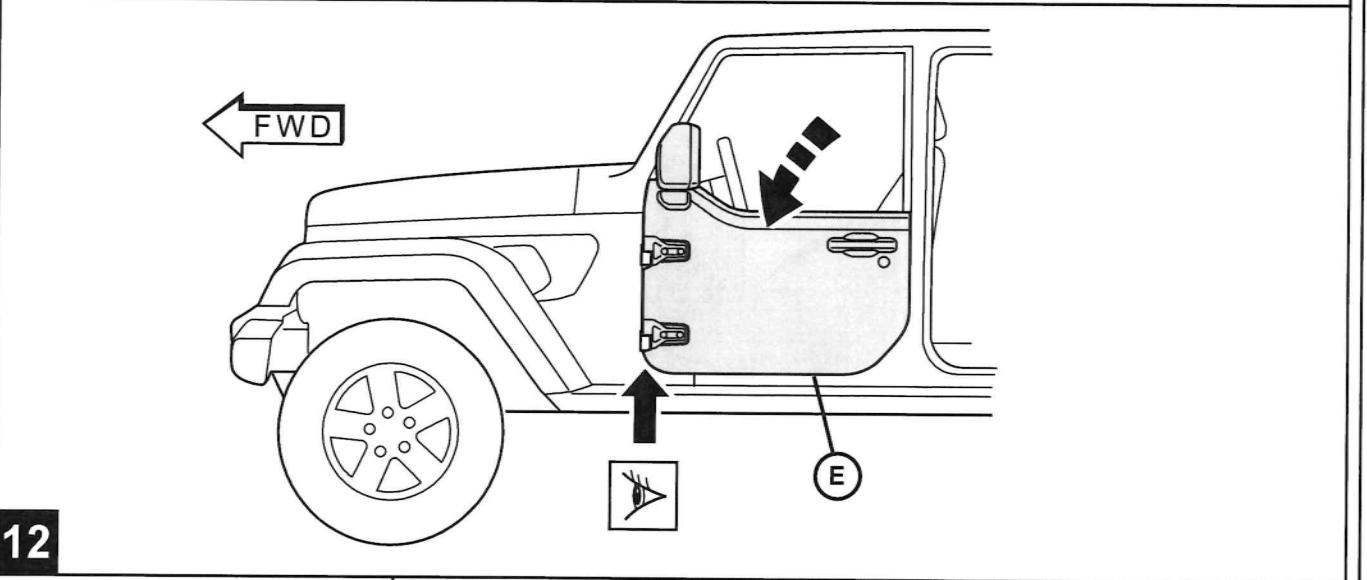
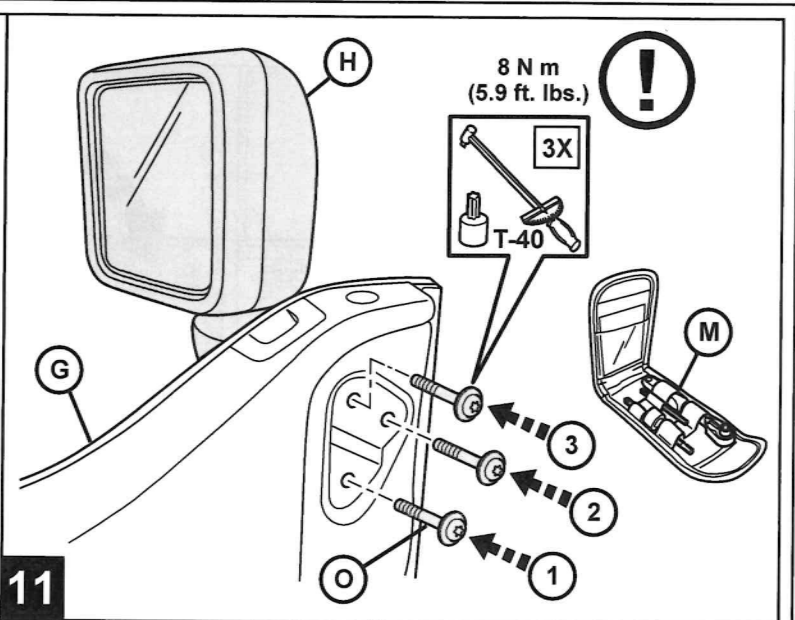
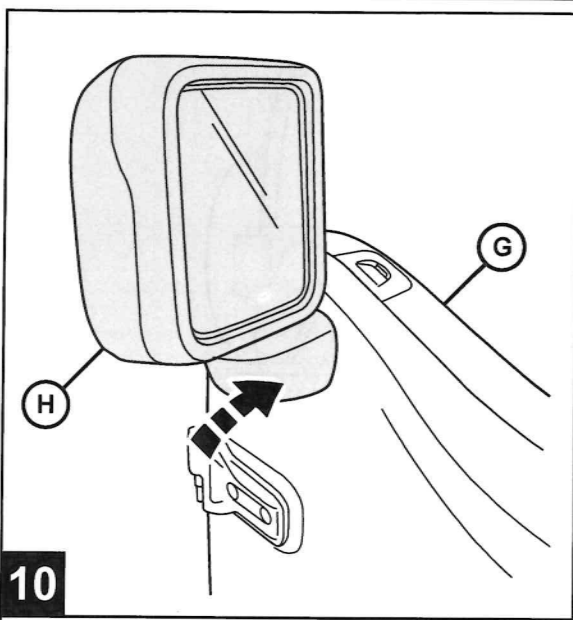
7

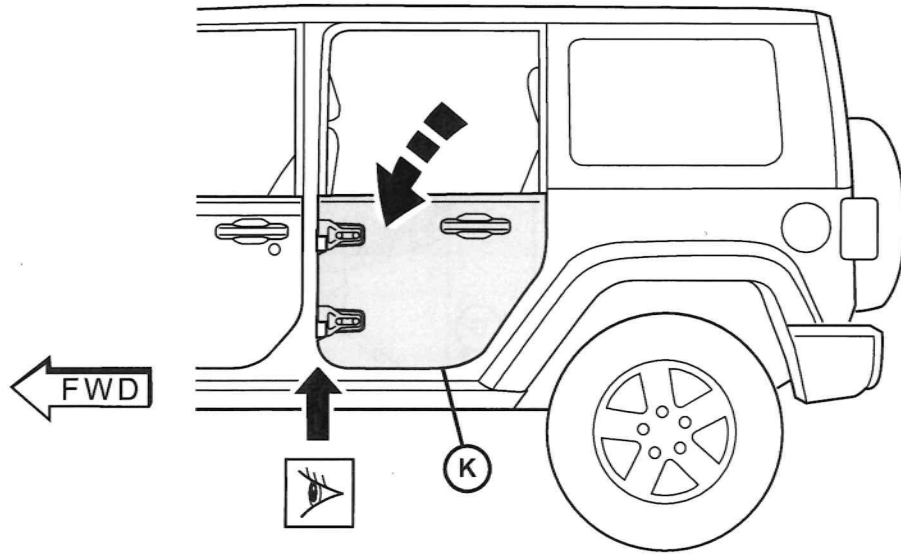


8

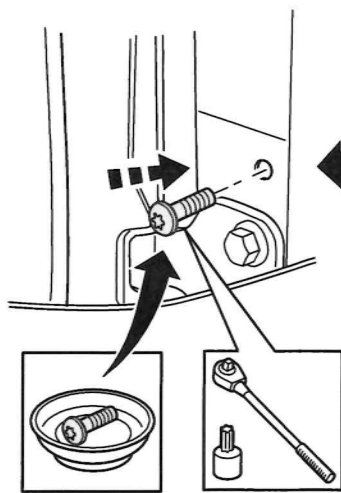


9

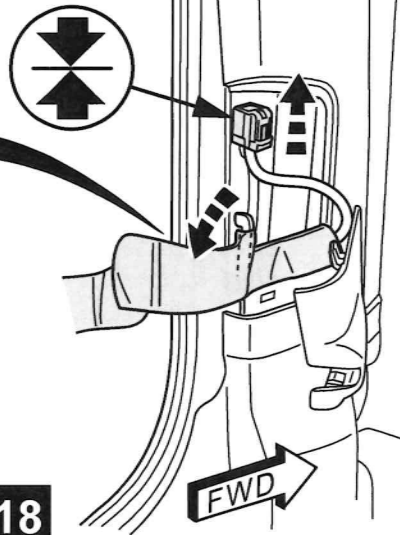




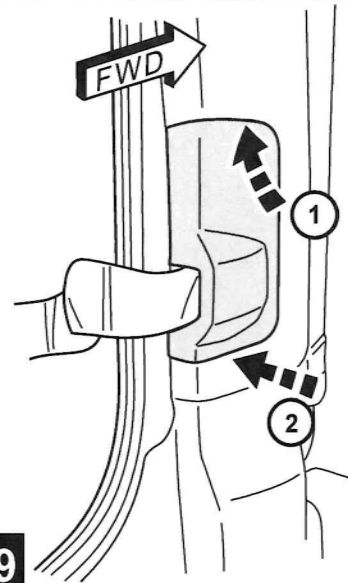
16



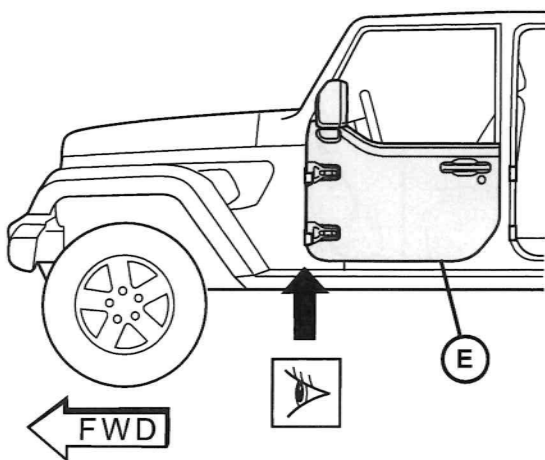
17



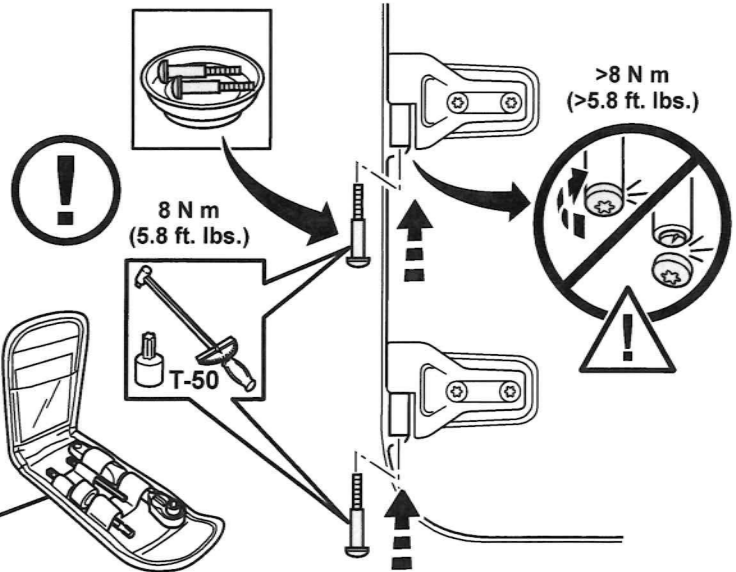
18

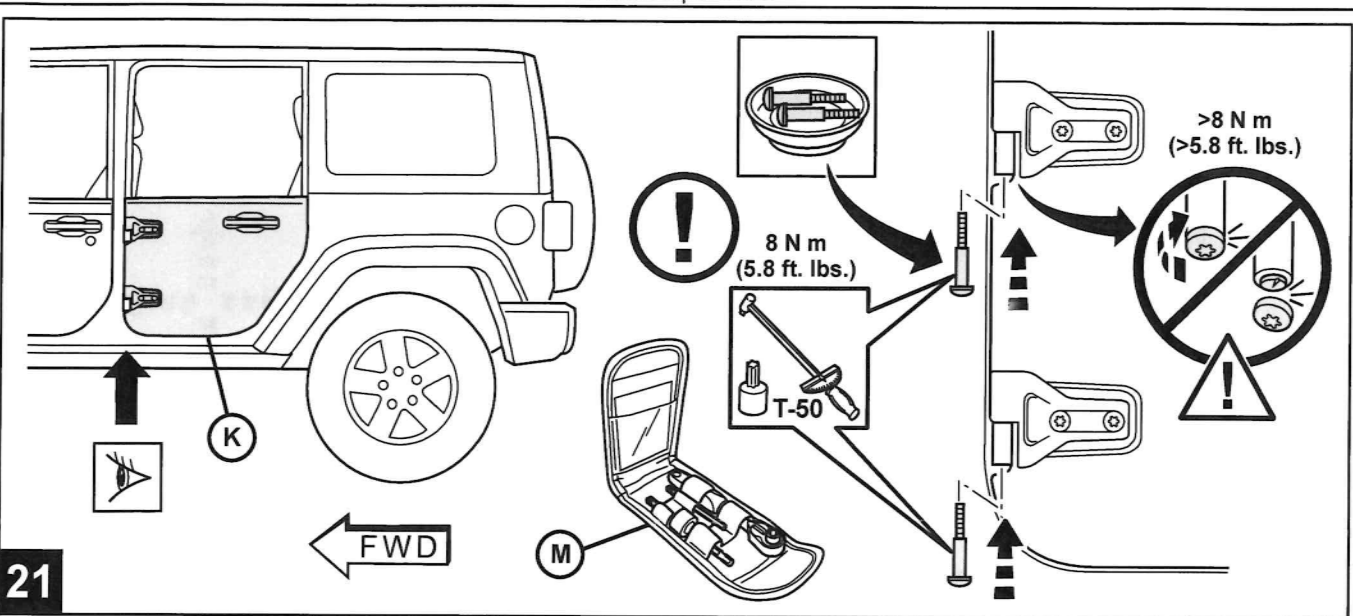


19

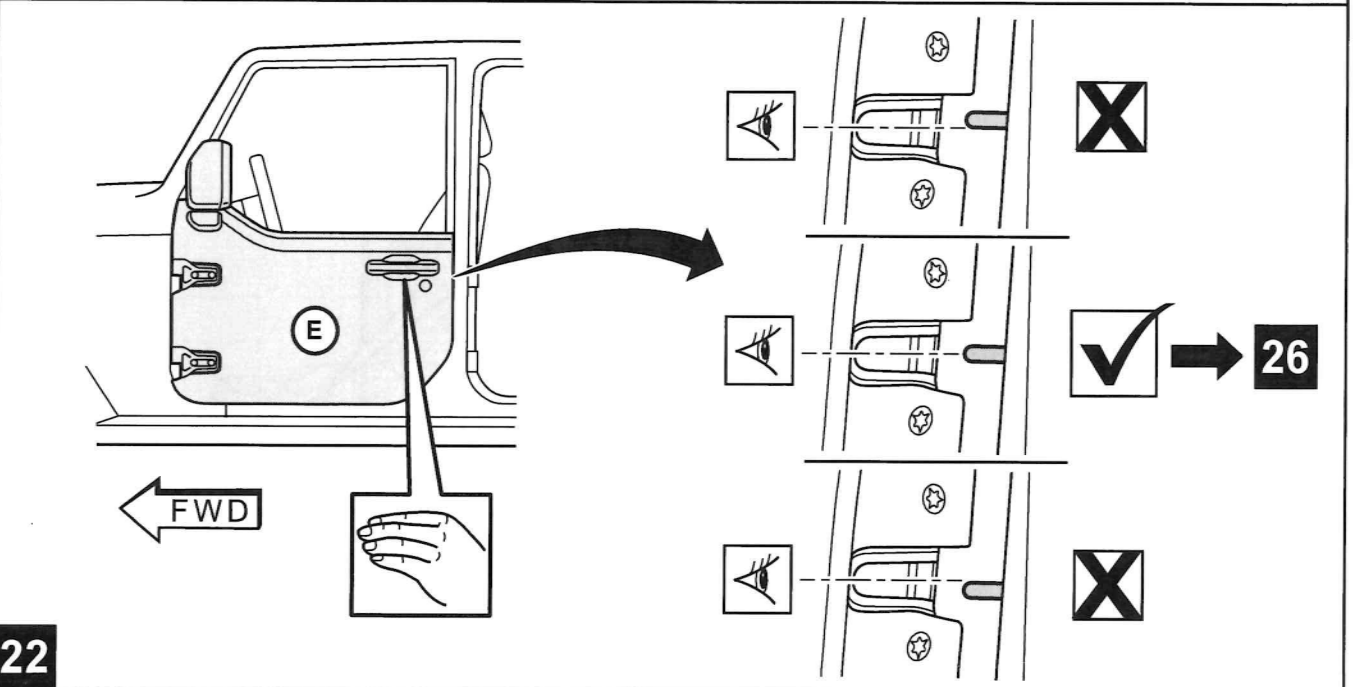


20

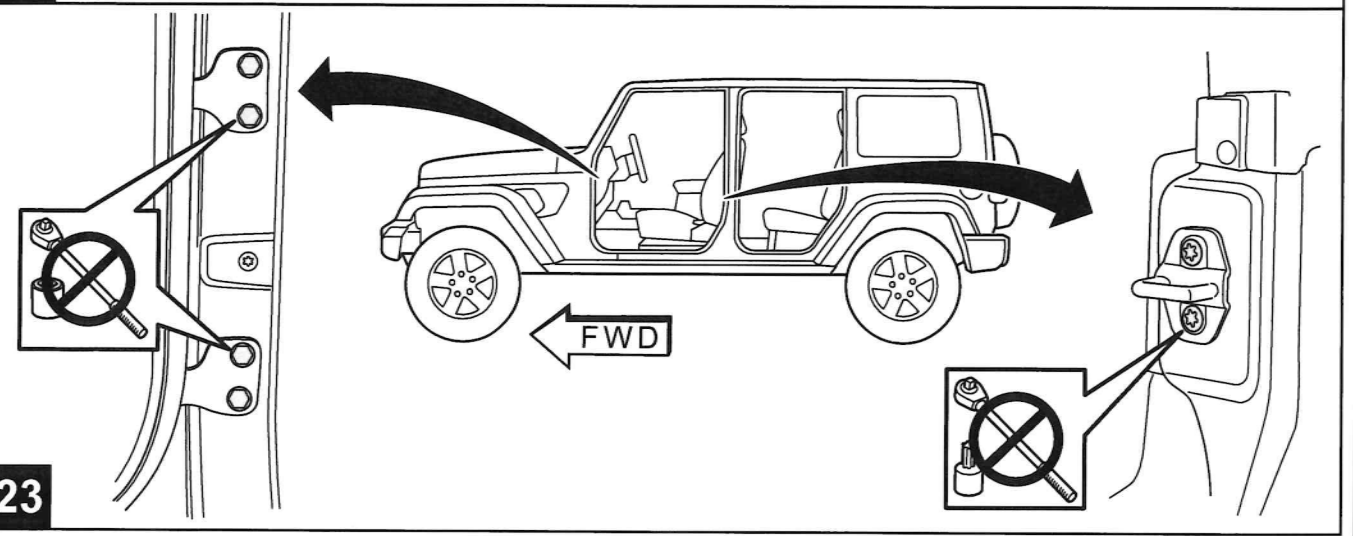




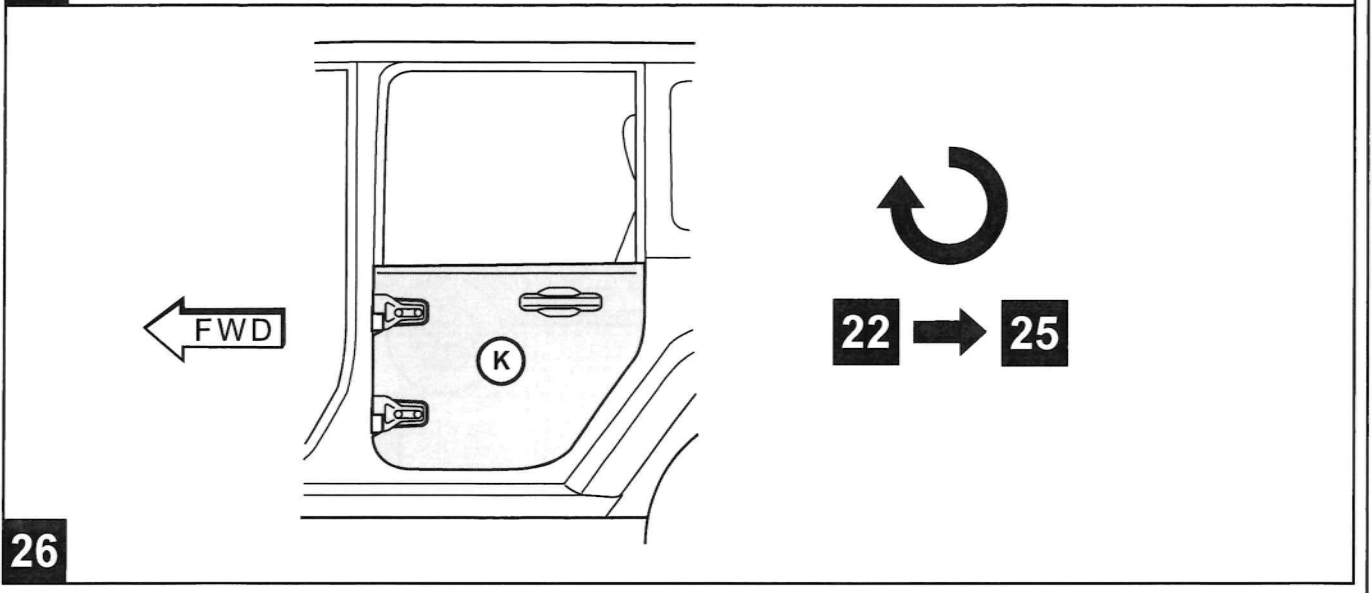
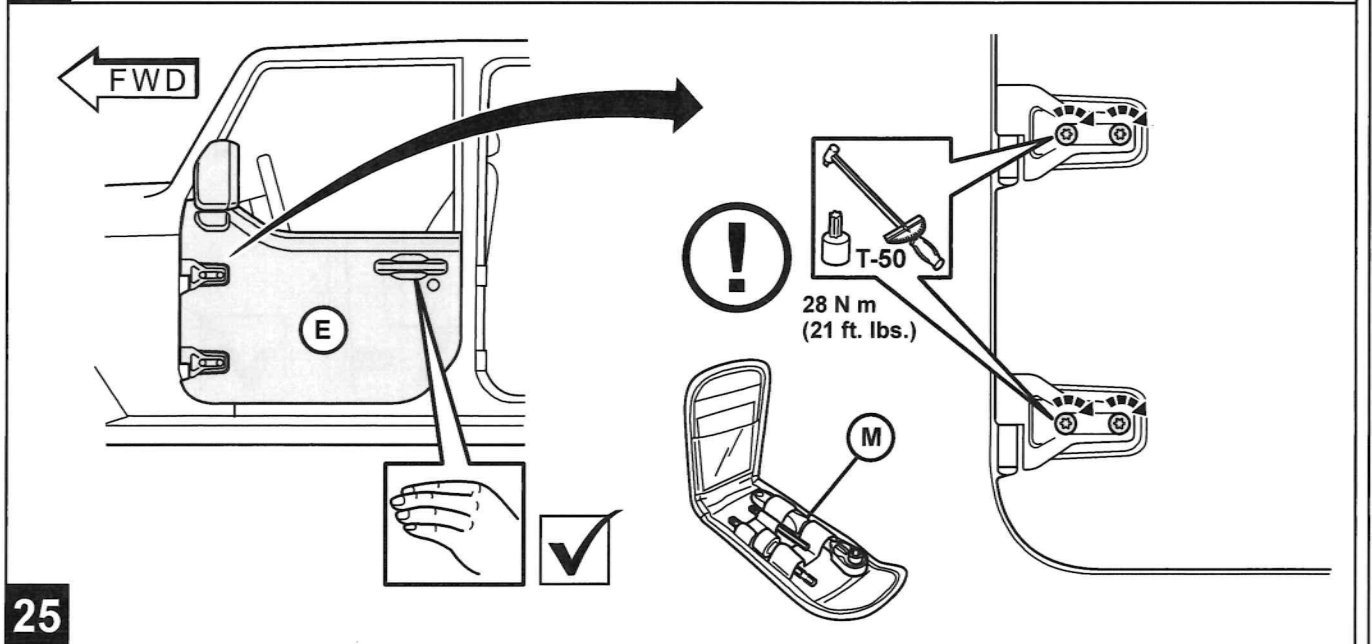
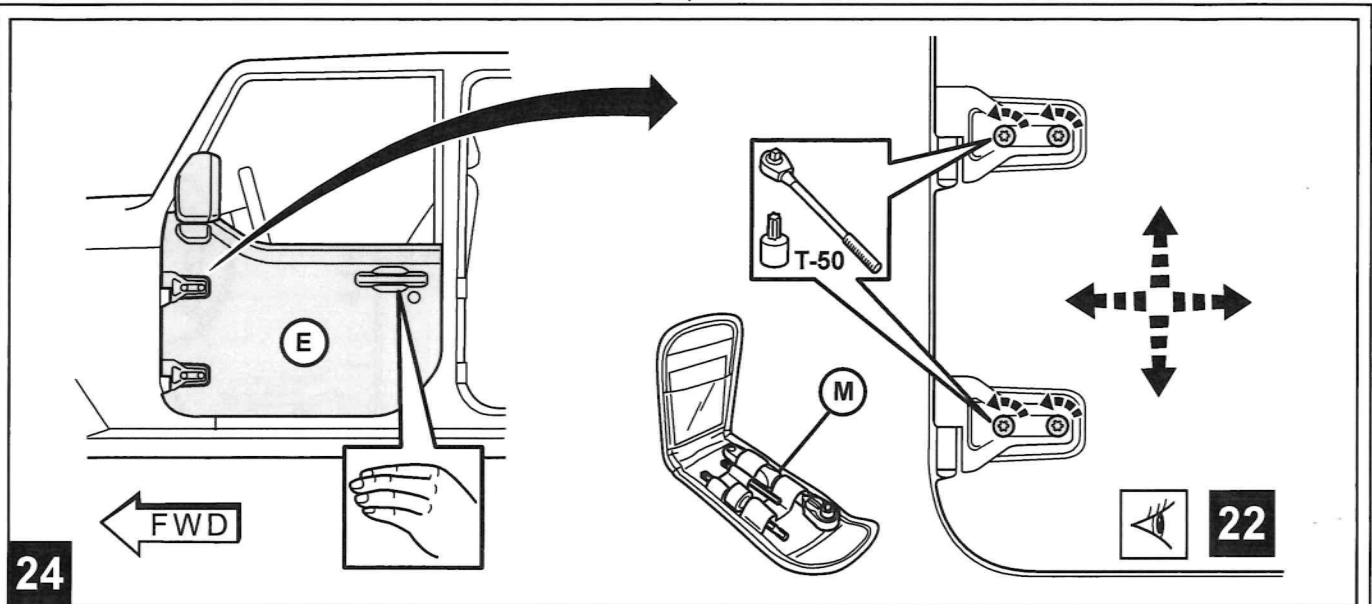
21

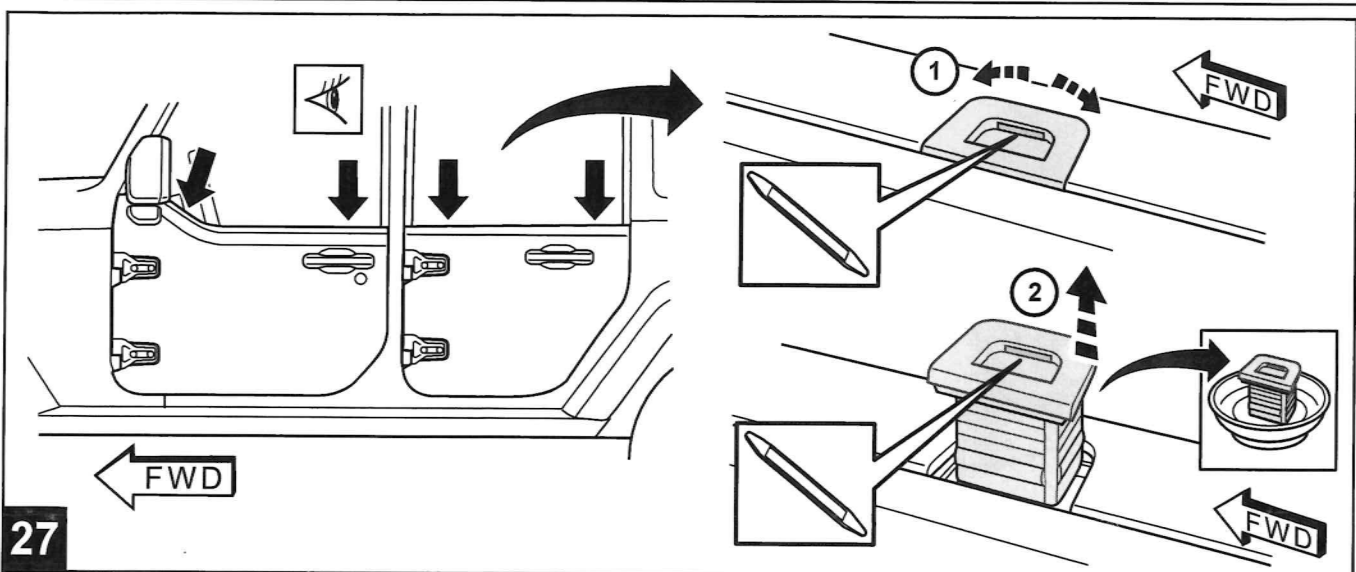


22

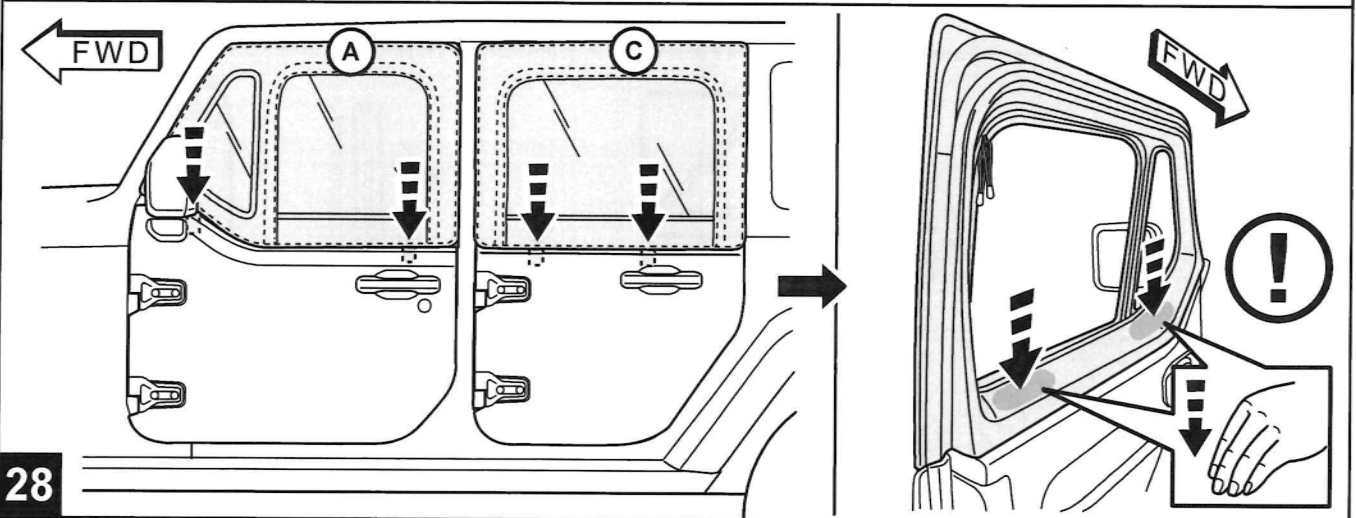


23





27

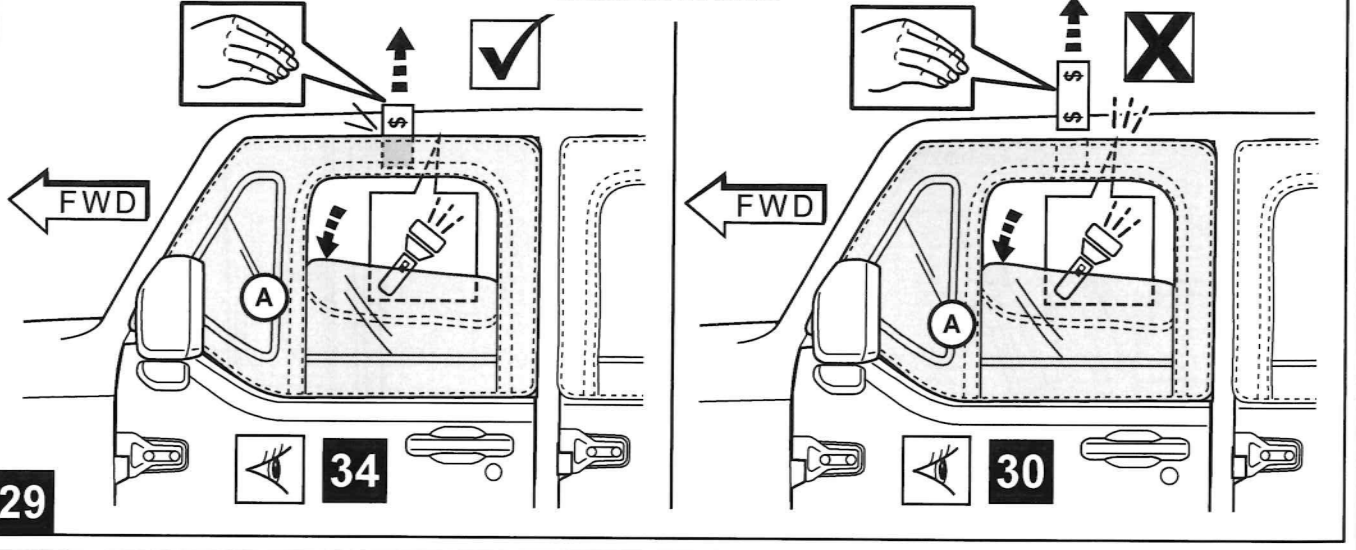


28

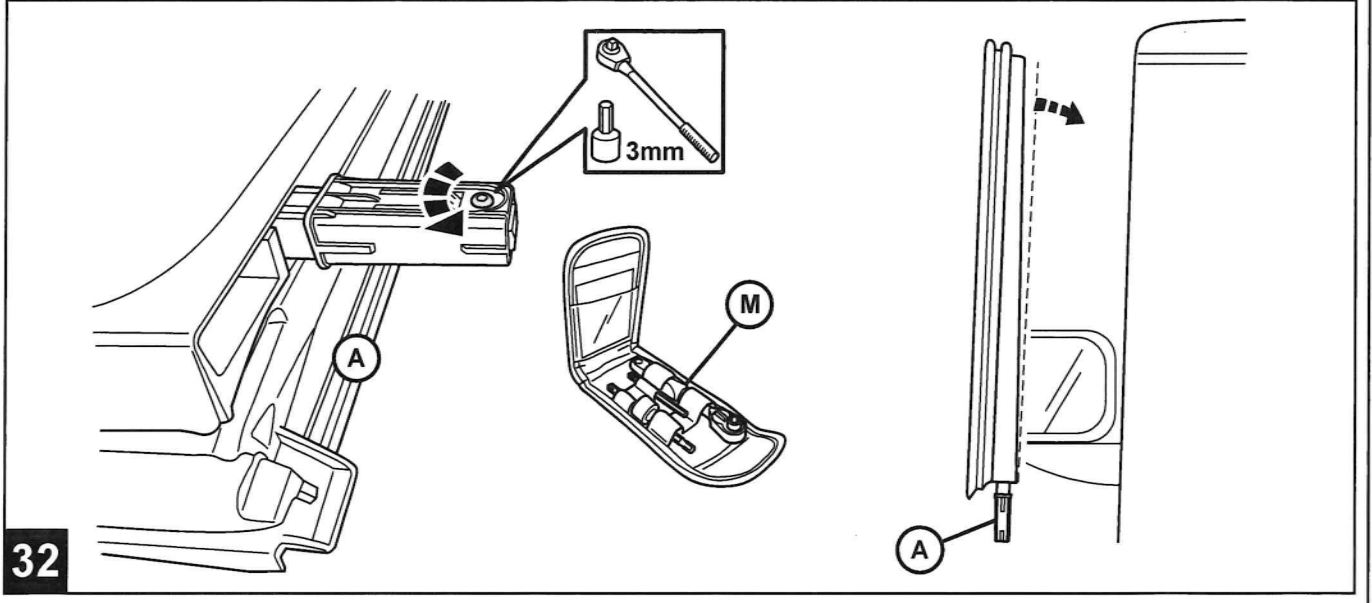
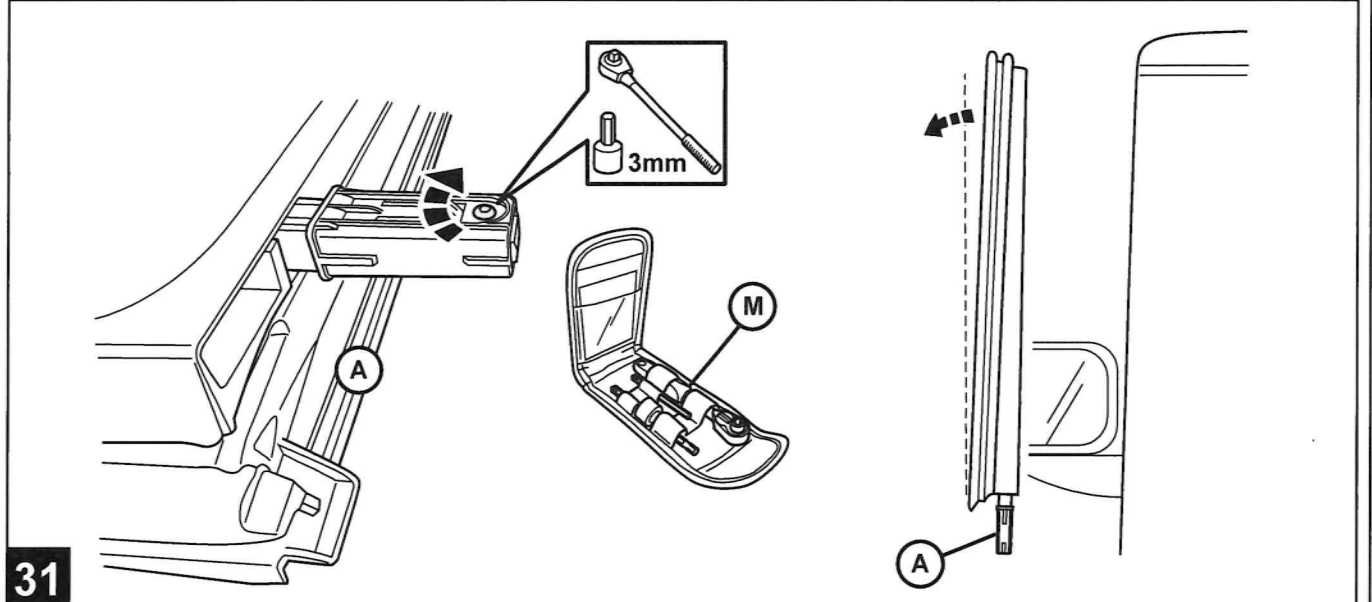
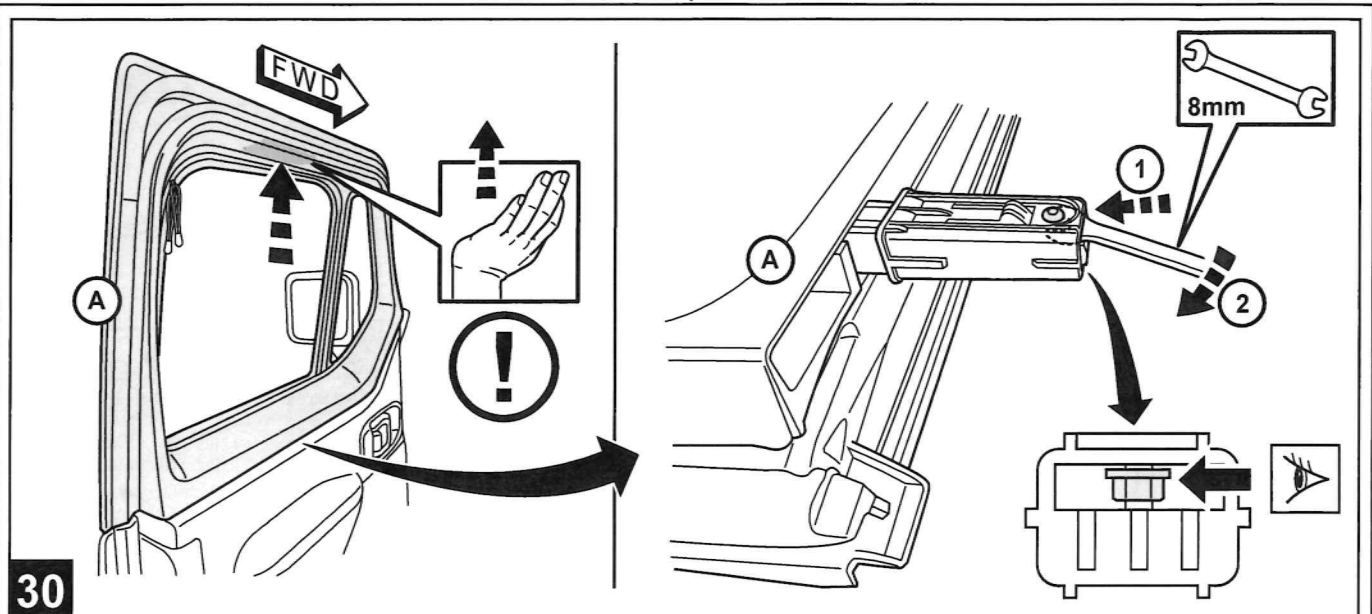
Close door with a dollar bill between the seal and roof and pull as shown. If dollar bill easily slips through the seal and no light is seen at the seal then proceed to Step 34. If dollar bill easily slips through the seal and light is seen then proceed to Step 30.

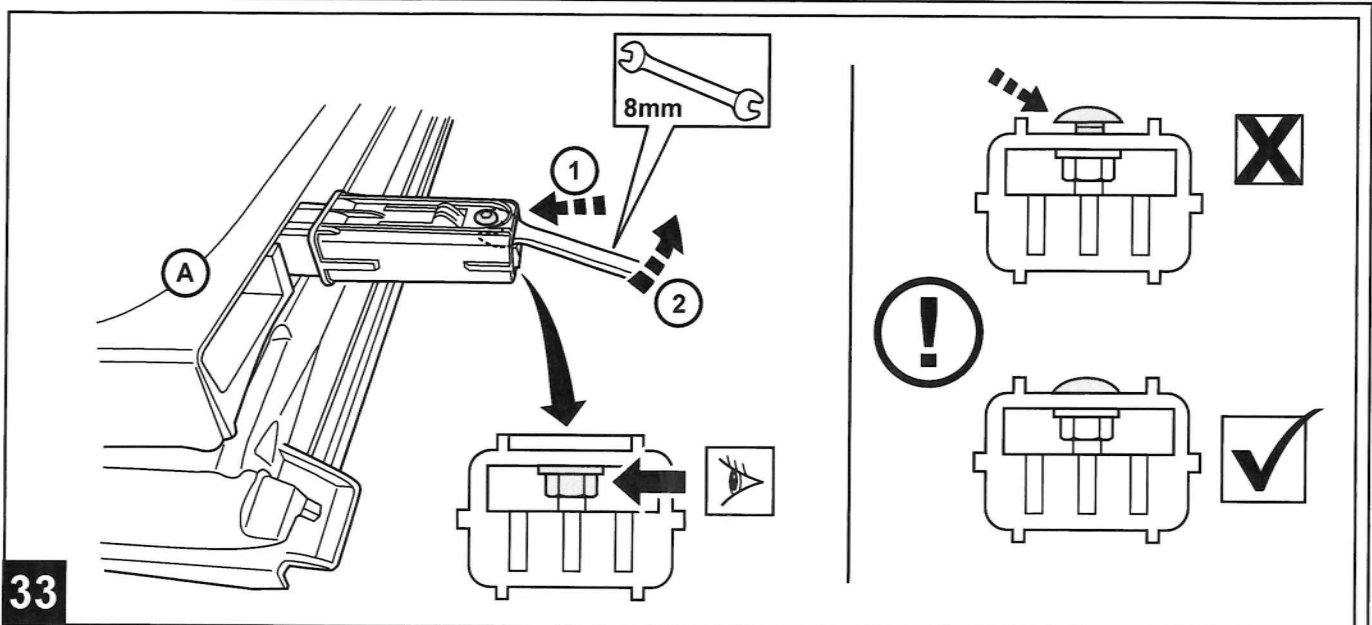
Fermez la porte avec un papier entre le joint et le toit et tirez comme illustré. Si une force est nécessaire pour tirer et qu'aucune lumière n'est visible au niveau du sceau, passez à l'étape 34. Si le papier glisse facilement à travers le sceau et que de la lumière est visible, passez à l'étape 30.

Cierre la puerta con un trozo de papel entre el sello de goma y el techo y tire como se muestra. Si se necesita fuerza para tirar y no se ve luz en el sello de goma, luego continúe con el Paso 34. Si el billete de un dólar se desliza fácilmente a través del sello de goma y se ve luz, continúe con el Paso 30.

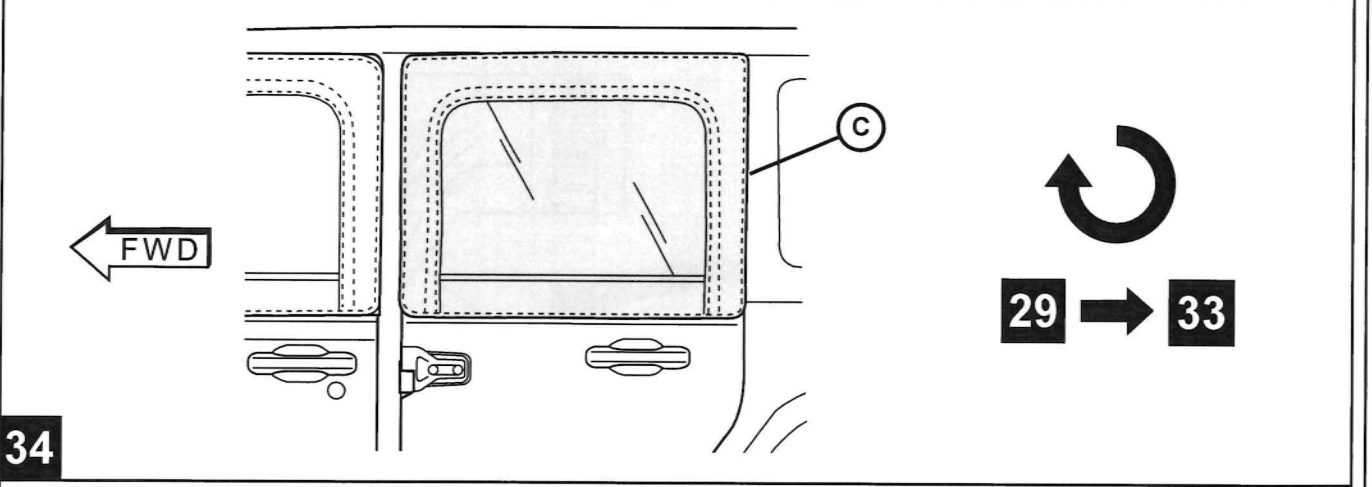


29

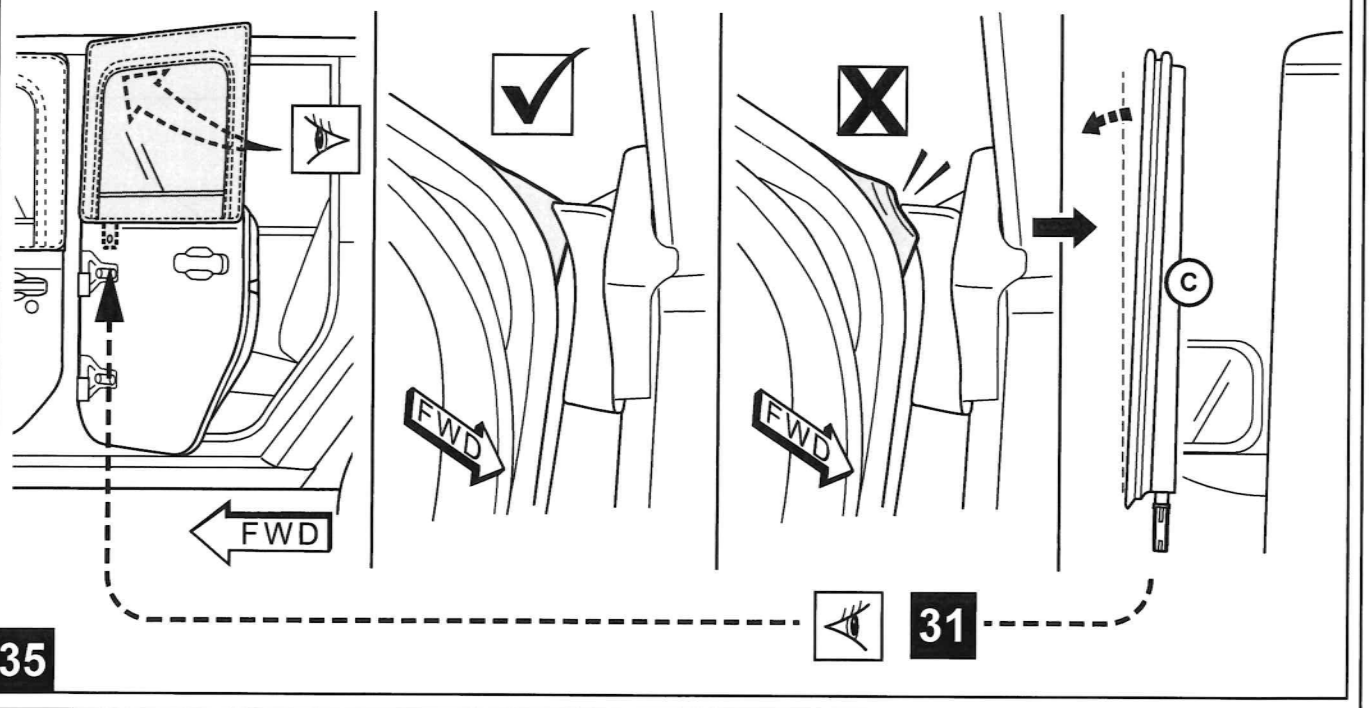




33



34

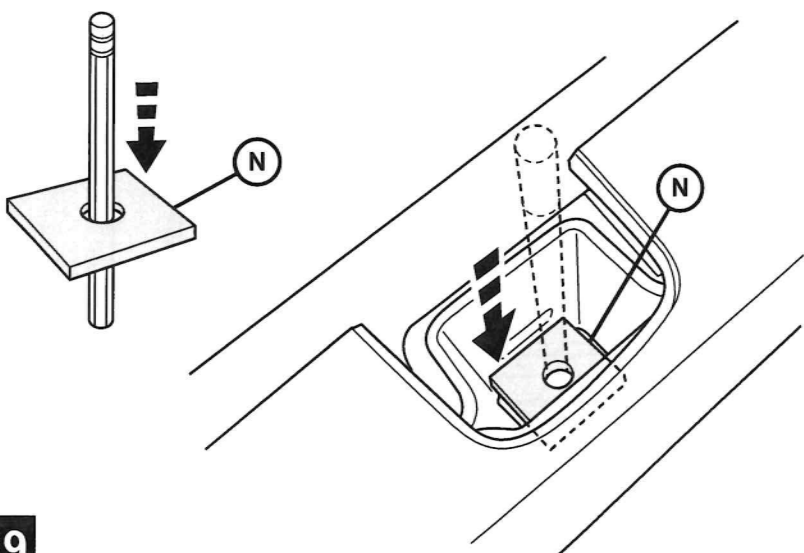
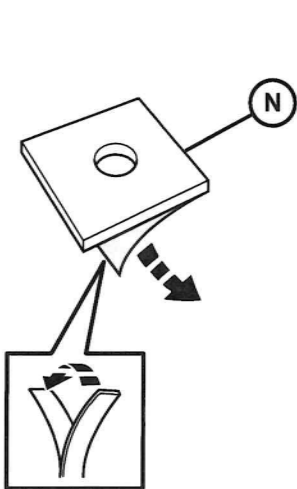
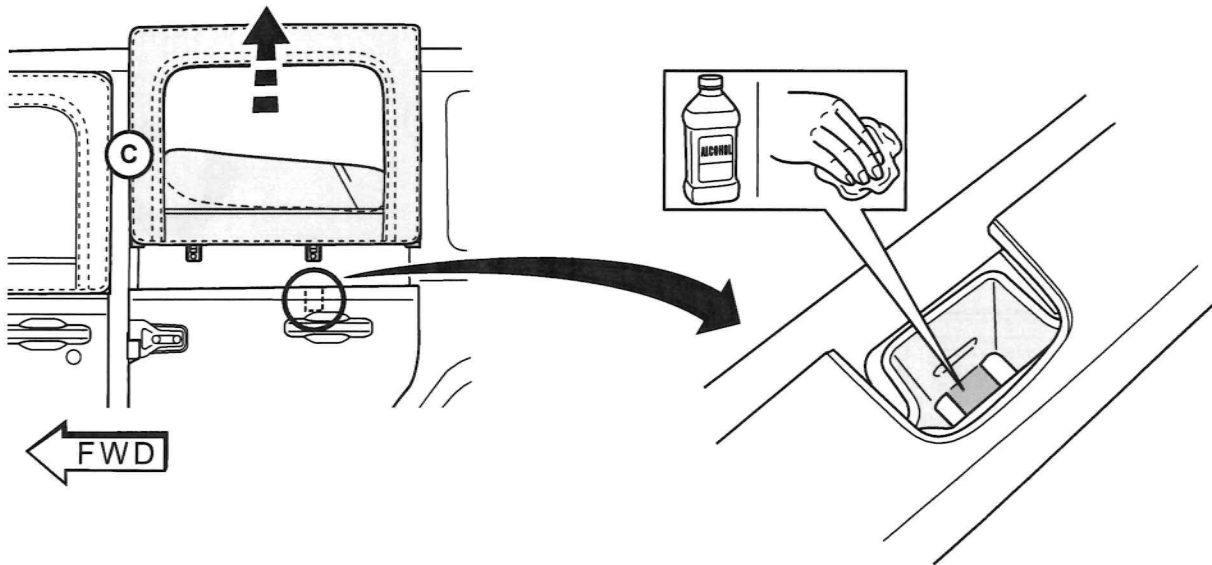
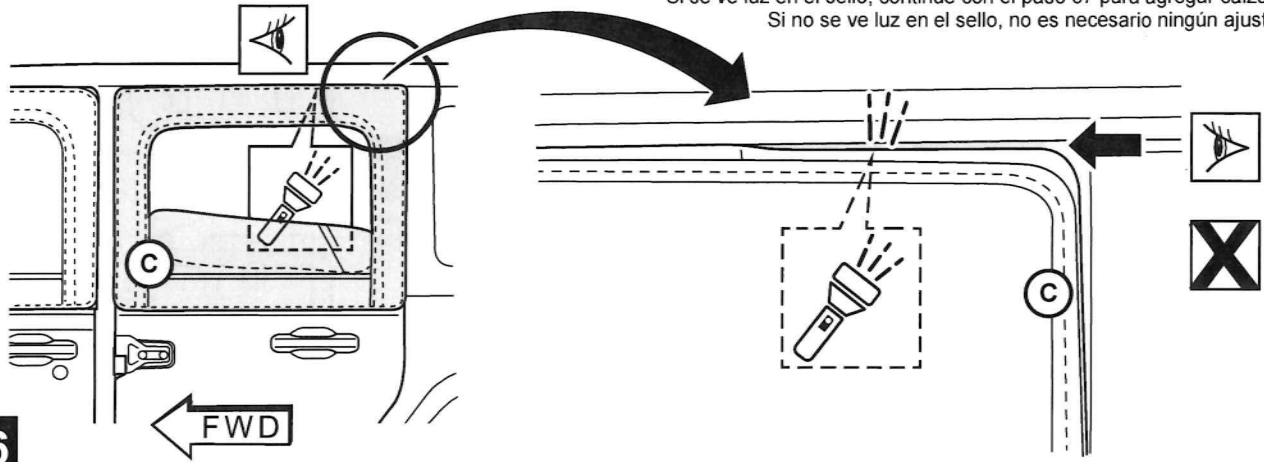


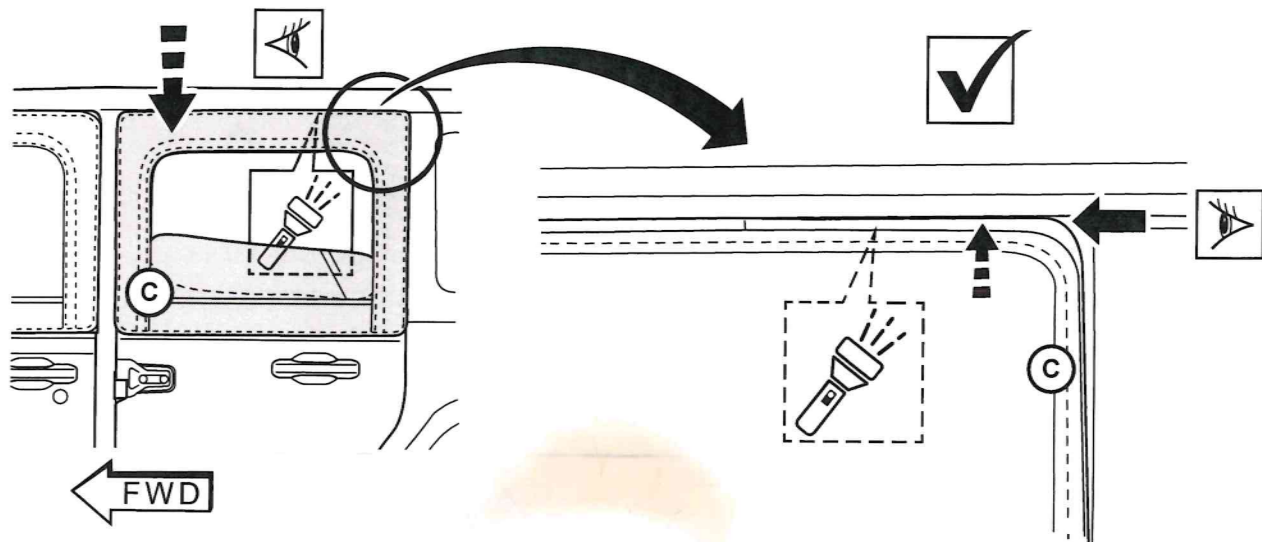
35

If there is light seen at the seal, proceed to step 37 to add shim. If no light is seen at the seal, no adjustment is needed.

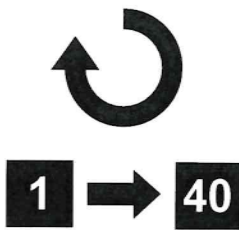
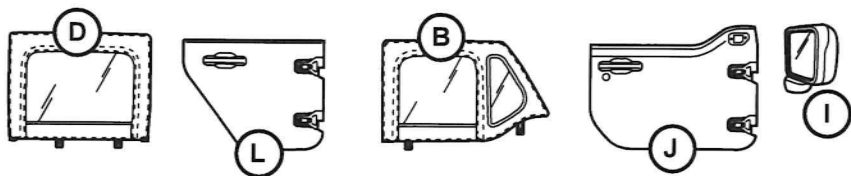
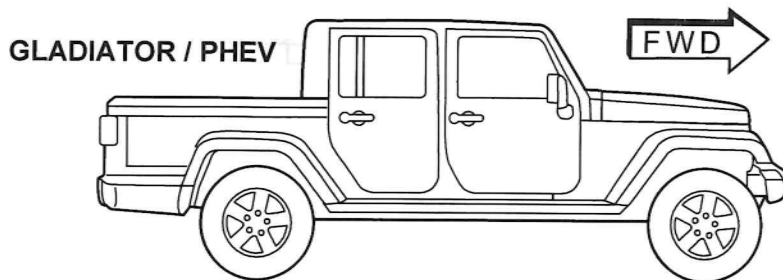
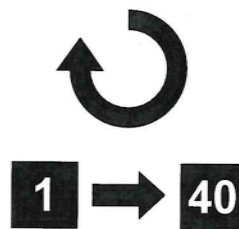
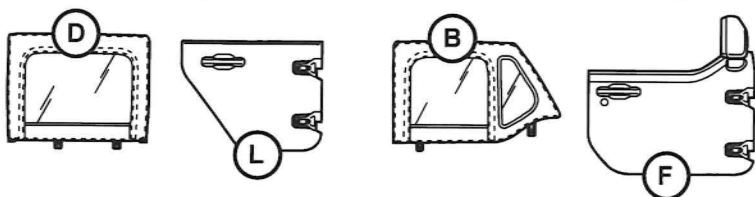
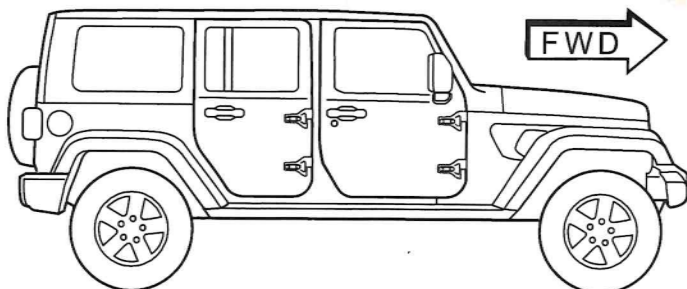
S'il y a de la lumière au niveau du joint, passez à l'étape 37 pour ajouter une cale.
Si aucune lumière n'est visible au niveau du joint, aucun réglage n'est nécessaire.

Si se ve luz en el sello, continúe con el paso 37 para agregar calzas.
Si no se ve luz en el sello, no es necesario ningún ajuste.





40



41

