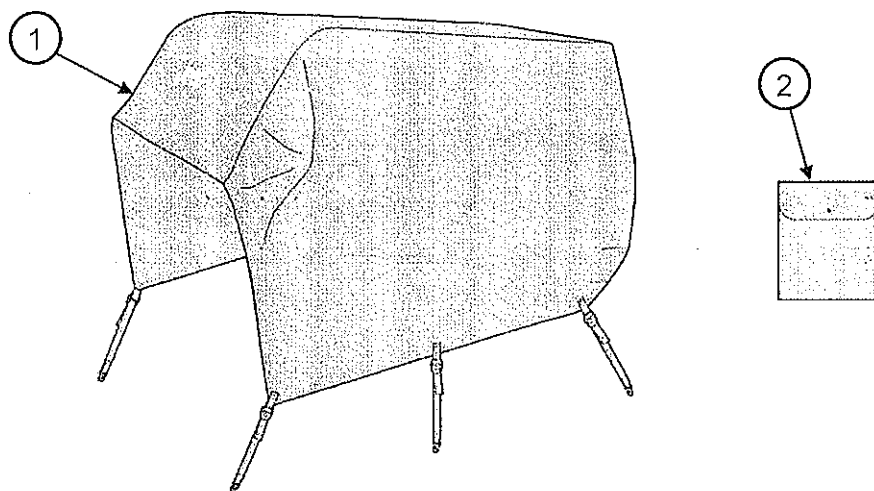




Gladiator Parking Cover

www.mopar.com



| GB | Call Out | Description | Quantity |
|----|----------|---------------|----------|
| | 1 | Parking Cover | 1 |
| | 2 | Storage Bag | 1 |

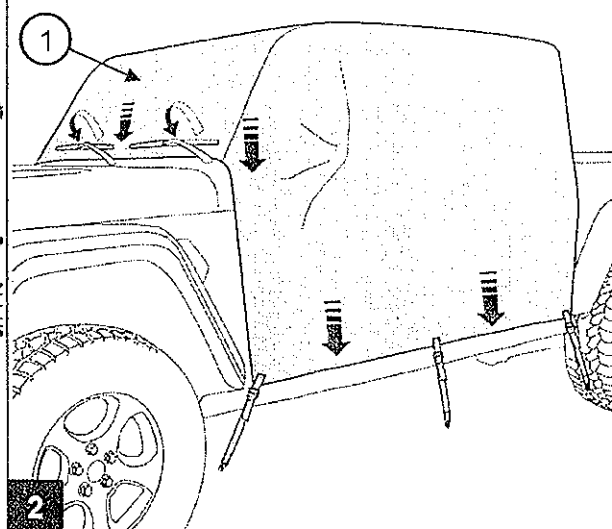
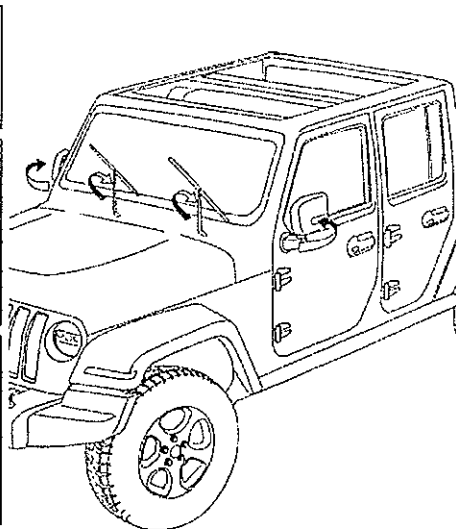
| E | Llamada | Descripción | Cantidad |
|---|---------|-------------------------------|----------|
| | 1 | Cubierta para estacionamiento | 1 |
| | 2 | Bolsa de almacenamiento | 1 |

| F | Légendes | Description | Quantité |
|---|----------|--------------------------|----------|
| | 1 | Couverture en mode arrêt | 1 |
| | 2 | Sac de rangement | 1 |



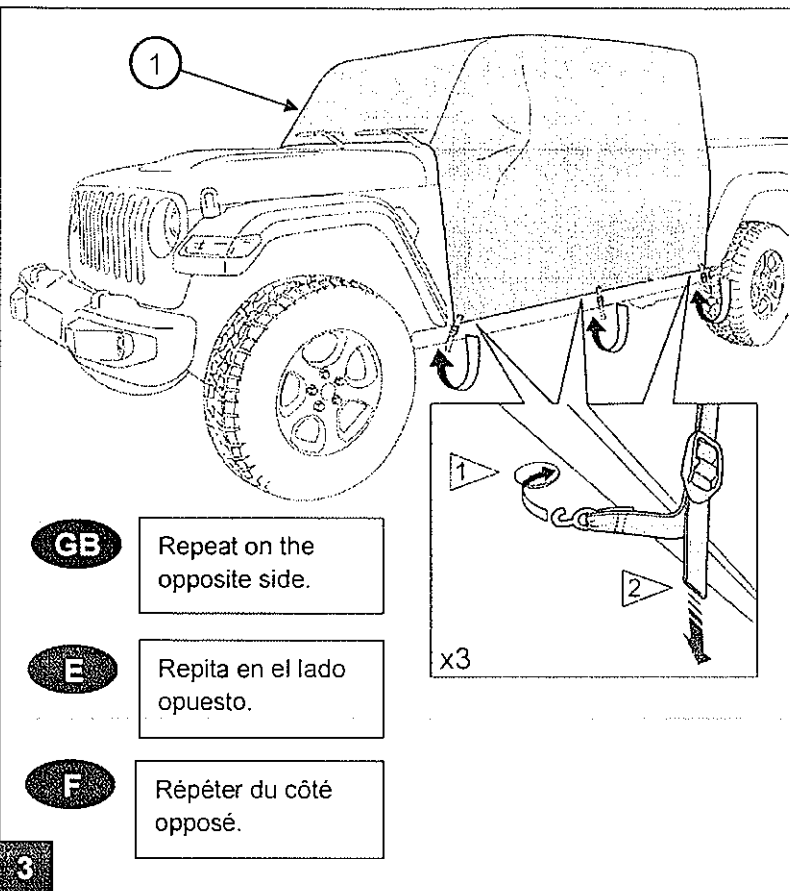
<http://www.textileaffairs.com/docs/lguide.pdf>

- GB** See owner's manual to remove hard top.
- E** Consulte el manual del propietario para retirar el toldo rígido.
- F** Consultez le manuel du propriétaire pour enlever le toit rigide.



1

2



GB

Repeat on the opposite side.

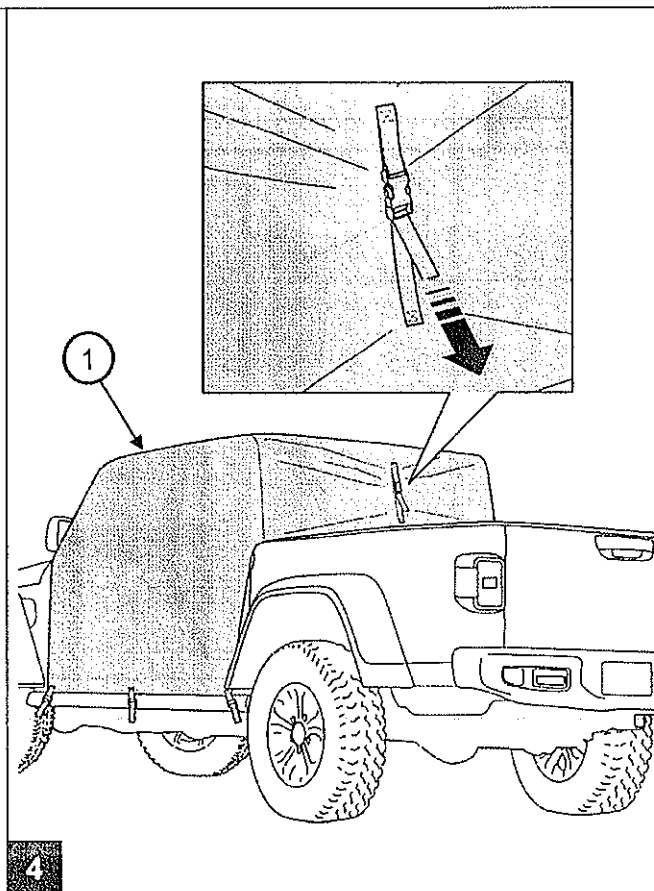
E

Repita en el lado opuesto.

F

Répéter du côté opposé.

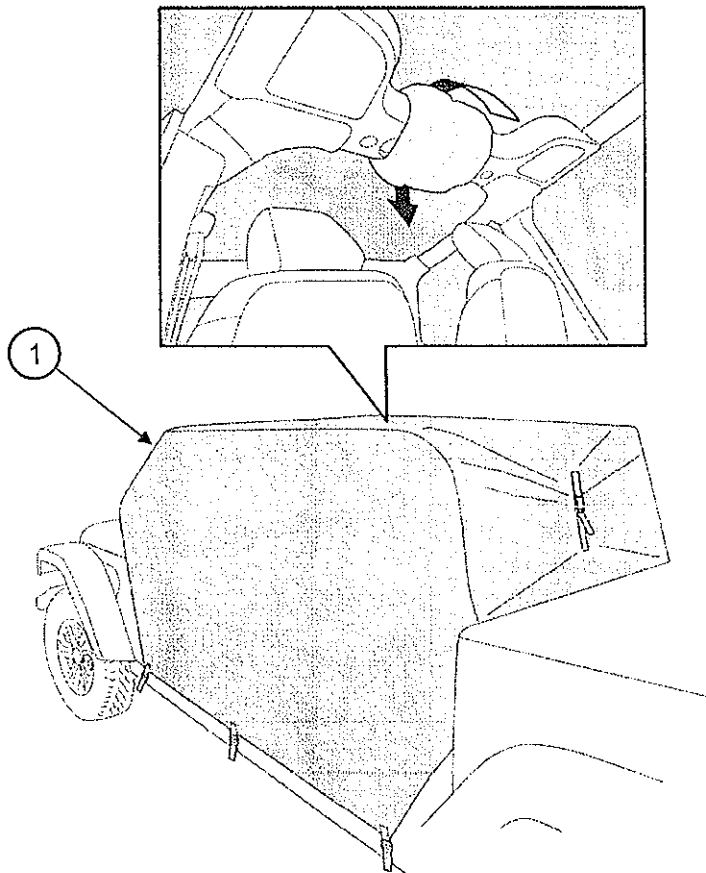
3



4

- GB** If heavy rainfall is expected, wrap a towel around the center portion of sport bar, raising the parking cover material up 4" to 6" to help with water runoff.
- E** Si se prevén lluvias torrenciales, envuelva una toalla alrededor de la parte central del soporte para transportar material deportivo. Esto elevará la cubierta para estacionamiento unas 4 a 6 pulgadas (10-15 cm) para ayudar a que escurra el agua.
- F** Si des précipitations intenses sont prévues, enrouler une serviette autour de la partie centrale de l'arceau de sécurité afin de soulever le toit de 10 à 15 cm et ainsi faciliter l'écoulement de l'eau.

5





- Tighten all straps as evenly as possible and then re-tighten all.
- If significant water has collected on the cover, it is suggested that two people remove the cover if possible.
- Carefully remove cover from front to back, to help avoid any collected water from entering the vehicle.
- Hand clean cover using mild soap, rinse thoroughly with clean water, and line dry completely. Do not machine dry!



- Ajuste todas las correas de la manera más uniforme posible y luego vuelva a ajustarlas todas.
- Si se acumuló una cantidad considerable de agua en la cubierta, se recomienda que dos personas retiren la cubierta de ser posible.
- Retire la cubierta con cuidado de adelante hacia atrás para evitar que el agua acumulada entre en el vehículo.
- Limpie la cubierta para la cabina a mano usando un jabón suave, enjuague completamente con agua y tiéndala hasta que se seque completamente. ¡No la seque a máquina!



- Resserer les sangles aussi également que possible, puis les resserrer de nouveau.
- En cas d'accumulation d'eau importante, on recommande qu'il y ait deux personnes, si possible, pour enlever le toit.
- Retirer soigneusement le toit de l'avant vers l'arrière afin d'éviter que l'eau ne s'écoule dans le véhicule.
- Laver le toit de cabine à la main à l'aide d'un savon doux. Le rincer à l'eau tiède et l'étendre pour le faire sécher. Ne pas le faire sécher à la machine.